

Part number:

HYDROMA

HYDRAULICKÉ SYSTÉMY

**HIDROMA
SYSTEMS**

UKŁADY HYDRAULICZNE

HYDROMA

ГИДРАВЛИЧЕСКИЕ СИСТЕМЫ

Denominazione codice prodotto *Aria-olio Serie 2000K*

Ordering code

Air-oil 2000K Series

2

520

03

2

01

TIPO DI SISTEMA *COOLER SERIES*

520 (MG AIR 2020K)

TIPO DI MOTORIZZAZIONE *FAN MOTOR TYPE*

- 01 AC 230V 50 Hz
- 03 AC 230V-400V 50 Hz
- 04 AC 230V-400V 50-60 Hz (B14)
- 12 DC 12V
- 24 DC 24V
- 56 Pred. per mot. idr. gr. 2 *Prep. for hydr. mot. gr. 2*

TERMOSTATI *THERMOSTATS*

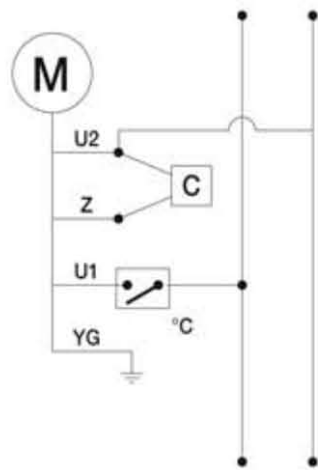
- 1 Termostato fisso *Fixed thermostat* 40-28°
- 2 Termostato fisso *Fixed thermostat* 50-38°
- 3 Termostato fisso *Fixed thermostat* 60-48°
- 4 Termostato fisso *Fixed thermostat* 70-58°
- 5 Termostato fisso *Fixed thermostat* 80-68°
- 6 Termostato fisso *Fixed thermostat* 90-78°
- 8 Termostato regolabile *Adjustable thermostat* 0-90° (TC2)
- 9 Termostato regolabile collegato *Connected adjustable thermostat* 0-120° (TC2)

TIPO DI VENTILAZIONE *VENTILATING TYPE*

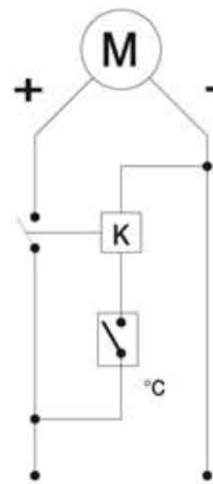
- 01 Aspirante *Suction air flow*
- 02 Soffiante *Blowing air flow*

Collegamenti elettrici

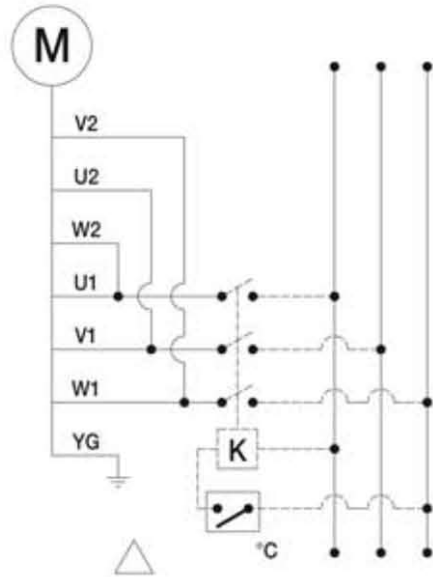
Electric Wiring



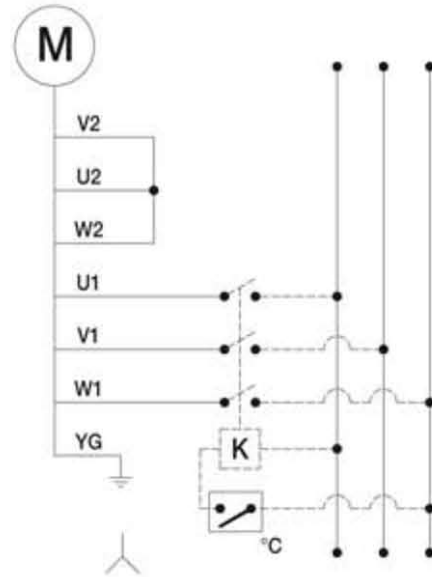
230V AC 1 PHASE



12-24V DC



230V AC 3 PHASE



400V AC 3 PHASE

°C = Termostato NA./Thermostat NO.

K = Relé/Relay

Modulo richiesta dati

Sheet for cooler selection

| | |
|-------------------------|--|
| CLIENTE COMPANY | |
| RICHIEDENTE NAME | |

ARIA-OLIO AIR-OIL

| | | |
|-----------------------------------------------------------|-----|--|
| PORTATA OLIO OIL FLOW RATE | lpm | |
| POTENZA INSTALLATA TOTAL POWER | kW | |
| POTENZA DA DISSIPARE POWER TO BE DISSIPATED | kW | |
| TEMPERATURA INGRESSO OLIO OIL TEMPERATURE INLET | °C | |
| TEMPERATURA ARIA MAX MAX AMBIENT TEMPERATURE | °C | |
| VISCOSITÀ OLIO OIL VISCOSITY | cst | |
| PRESSIONE DI LAVORO WORKING PRESSURE | bar | |

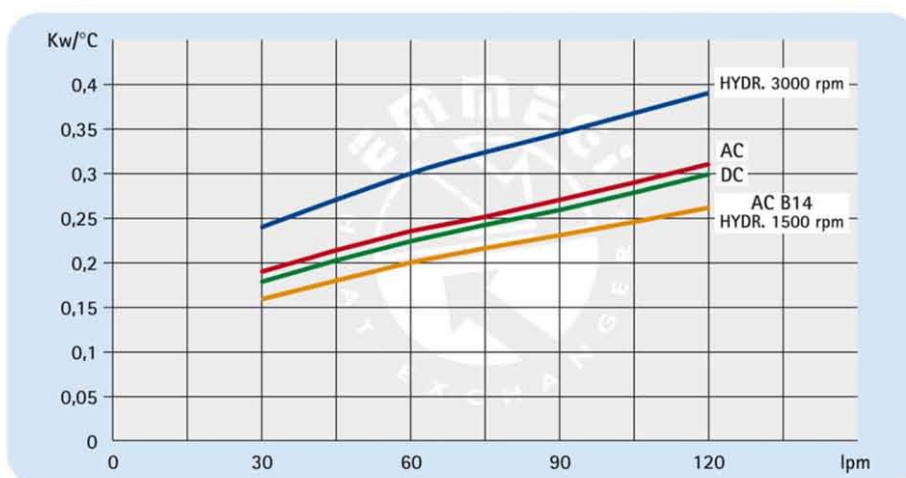
| TIPO DI VENTILAZIONE TYPE OF FAN UNIT | | |
|--------------------------------------------|---------------------------------------------------------------------|------------------------------------------------|
| CORRENTE CONTINUA DIRECT CURRENT | PREDISPOSTO MOTORE IDRAULICO PREPARED FOR HYDRAULIC MOTOR | CORRENTE ALTERNATA ALTERNATE CURRENT |
| 12V | GR. 2 | MONOFASE 230V SINGLEPHASE 230V |
| 24V | GR. 3 | TRIFASE 230/400V THREEPHASE |
| | | TENSIONE SPECIALE SPECIAL VOLTAGE |
| | | 50 HZ 60 HZ |

Dati tecnici *Technical Data*

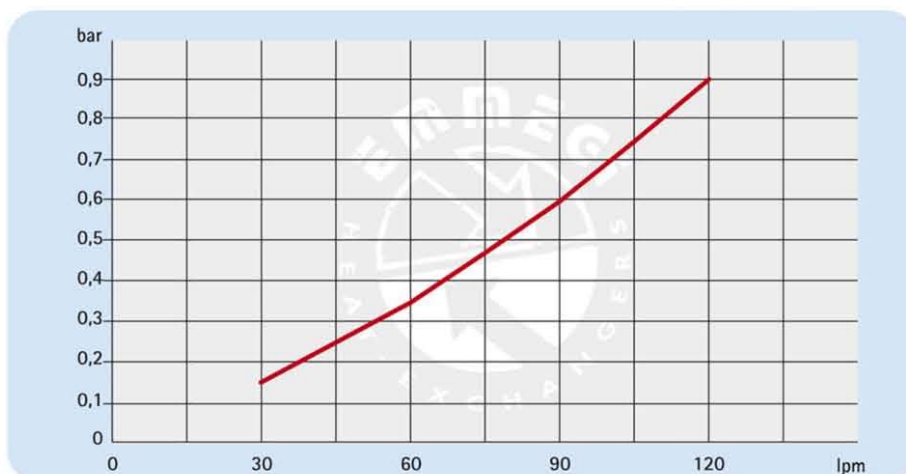
| P/N | V | Hz | kW | A | rpm | ø Fan | dB(A) | (m³/h) | IP | It | Kg |
|-----------|-----------------------------------|-------|-------|------|------|-------|-------|--------|----|----|----|
| 252401### | 230 AC | 50 | 0,108 | 0,48 | 2525 | 250 | 72 | 1350 | 44 | 1 | 11 |
| 252403### | 230-400 AC | 50/60 | 0,105 | 0,22 | 2500 | 250 | 72 | 1300 | 44 | | 11 |
| 252404### | 230-400 AC B14 | 50/60 | 0,250 | 0,71 | 1450 | 250 | 64 | 1000 | 55 | | 16 |
| 252412### | 12 DC | / | 0,110 | 7,1 | 3000 | 280 | 72 | 1180 | 68 | | 10 |
| 252424### | 24 DC | / | 0,110 | 3,8 | 3000 | 280 | 74 | 1280 | 68 | | 10 |
| 252456### | Prepared for Gr.2 hydraulic motor | | | | ☎ | 250 | ☎ | ☎ | / | | 10 |

☎ Contattare EMMEGI *Contact EMMEGI*

Diagramma rendimento *Performance diagram*



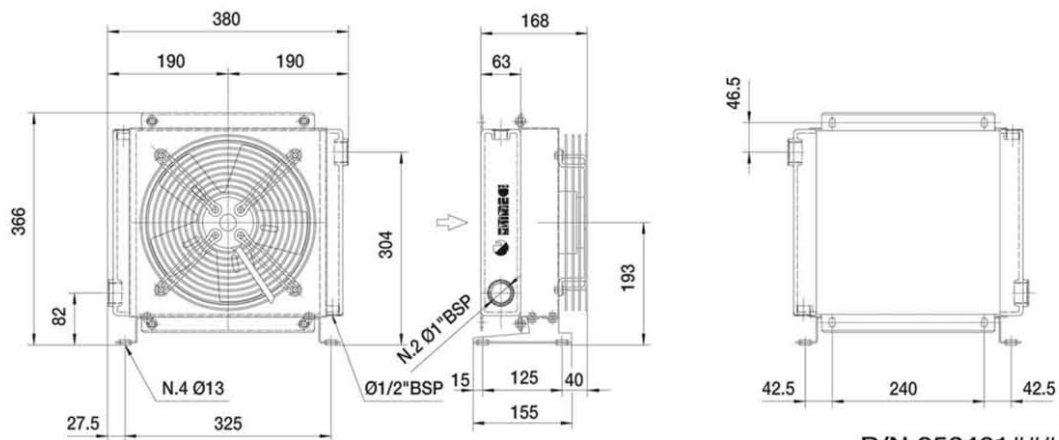
Perdite di carico *Pressure drop (ISO VG 32)*



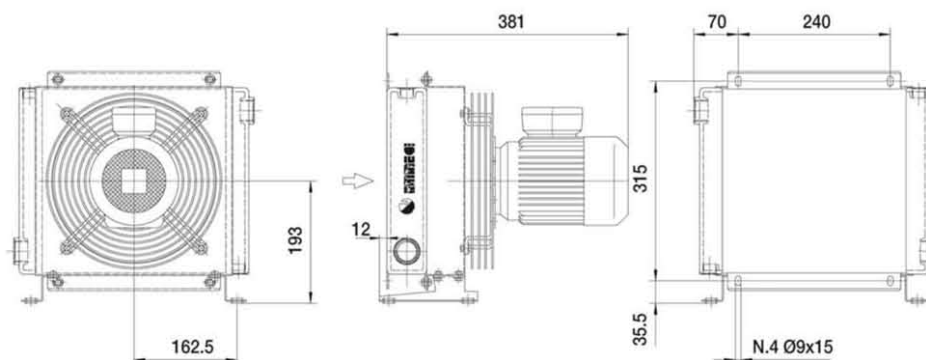
Fattore di correzione - F - (perdite di carico) *Correction factor - F - (Pressure drop)*

| cst | 10 | 15 | 20 | 30 | 40 | 50 | 60 | 80 | 100 | 200 | 300 |
|-----|-----|------|------|----|-----|-----|-----|-----|-----|-----|-----|
| F | 0,5 | 0,65 | 0,77 | 1 | 1,2 | 1,4 | 1,6 | 1,9 | 2,1 | 3,3 | 4,3 |

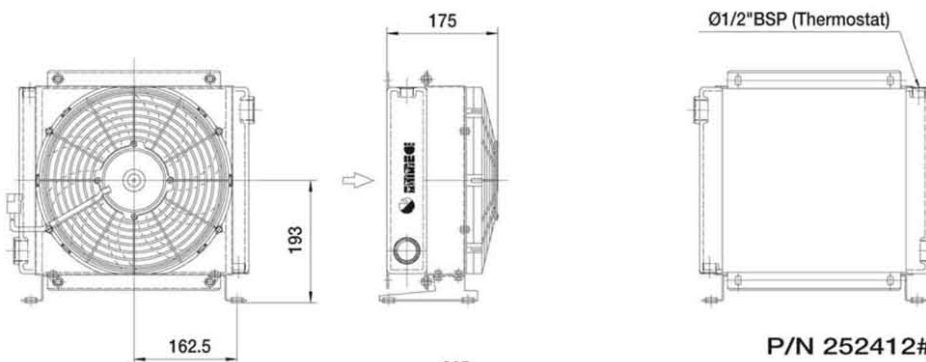
Dimensioni *Dimensions*



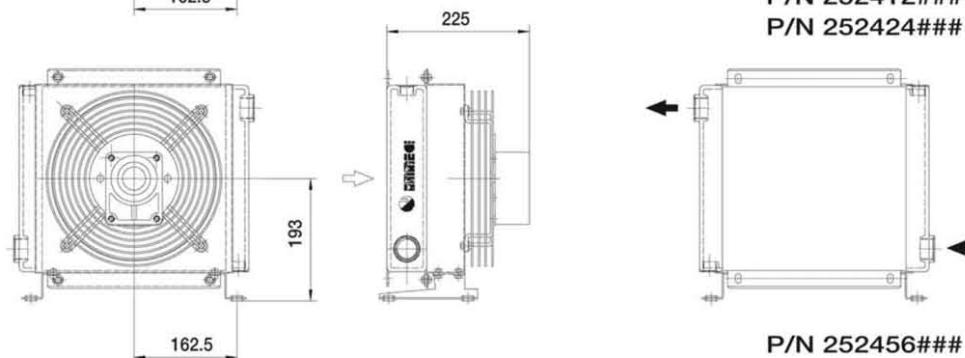
P/N 252401###
P/N 252403###



P/N 252404###



P/N 252412###
P/N 252424###



P/N 252456###

Le dimensioni di ingombro e le caratteristiche tecniche non sono impegnative
Over-all dimensions and technical characteristic are not binding