

Part number:

**HYDROMA**

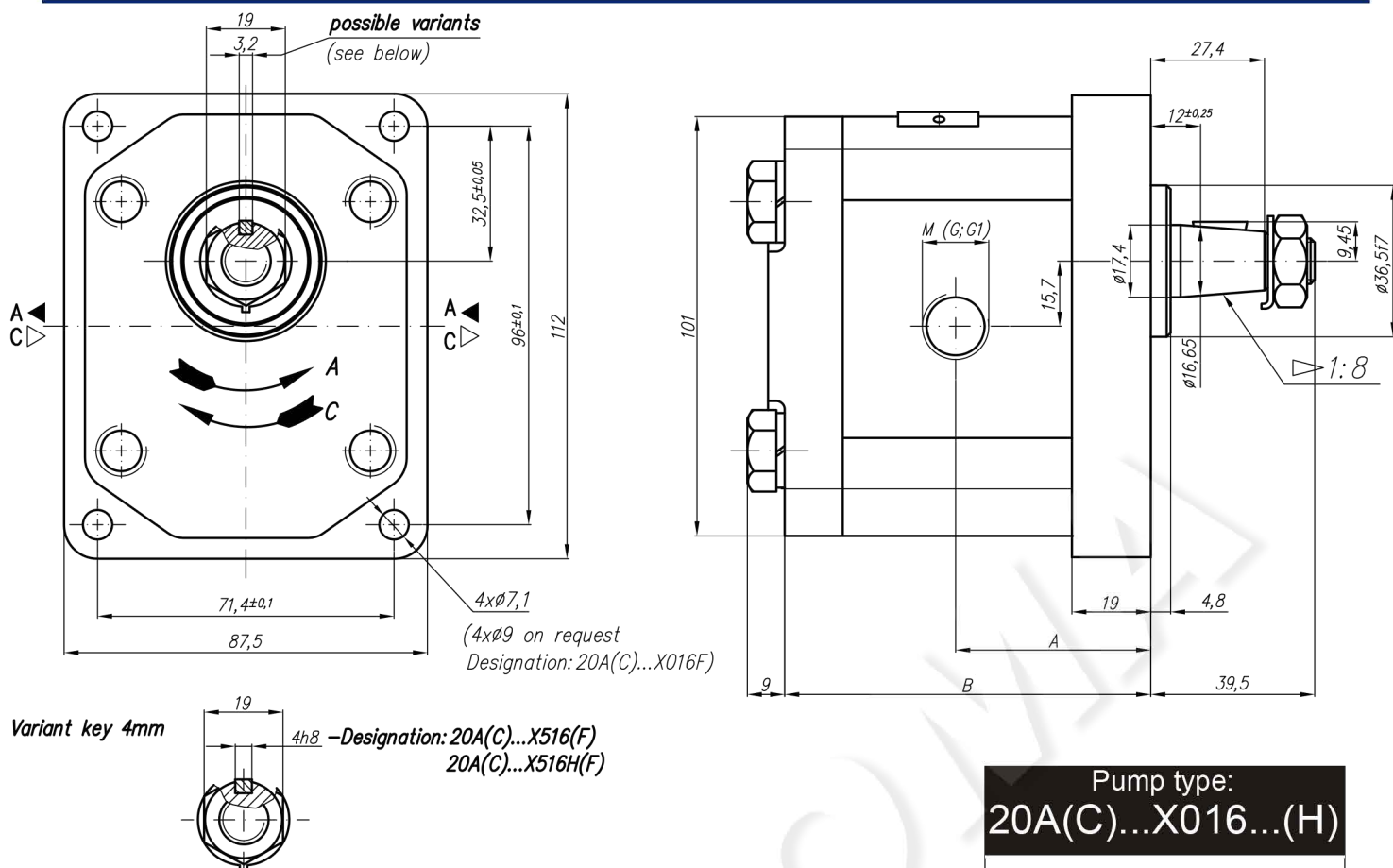
HYDRAULICKÉ SYSTÉMY

**HIDROMA
SISTEMS**

UKŁADY HYDRAULICZNE

HYDROMA

ГИДРАВЛИЧЕСКИЕ СИСТЕМЫ



Type	Displacement cm ³ /rev	Flow		Pressure P _{nom} bar	max Speed n rpm	Dimension												
		at 1500 rpm l/min	at max rpm l/min			A mm	B mm	Inlet			Outlet							
								M	G	G1	M	G	G1					
20A(C)4,5X016...	4,5	6,14	14,33	250	3500	42,5	80	M20x1,5	G1/2	G1	M16x1,5	G1/2						
20A(C)6,3X016...	6,3	8,69	20,29	250	3500	42,5	80											
20A(C)8,2X016...	8,2	11,32	26,40	250	3500	42,5	80											
20A(C)10X016...	10	13,95	32,55	250	3500	47	89											
20A(C)11X016...	11,3	15,76	36,78	250	3500	48	91,1											
20A(C)12X016...	12	16,92	39,48	250	3500	48,6	92,3											
20A(C)14X016...	14	19,95	46,55	250	3500	50	95,4											
20A(C)15X016...	15	21,60	36,00	250	2500	51	96,9											
20A(C)16X016...	16	23,04	38,40	250	2500	52	98,6											
20A(C)19X016...	19	27,36	45,60	200	2500	54	103,5											
20A(C)22X016...	22	31,68	42,24	180	2000	57	108,5	G1	M20X1,5	G1/2	G3/4							
20A(C)25X016...	25	36,00	48,00	160	2000	59,2	113,4											
20A(C)14X016H	14	20,16	47,04	250	3500	55,3	105,7	M20x1,5	G3/4	G1	M16x1,5	G1/2						
20A(C)15X016H...	15	21,60	43,20	250	3000	56	107,2											
20A(C)16X016H...	16	23,04	46,08	250	3000	56,9	108,8											
20A(C)17,3X016H...	17,3	24,91	49,82	230	3000	58	110,9											
20A(C)18,2X016H...	18,2	26,21	52,42	210	3000	58,8	112,5											
20A(C)19X016H...	19	27,36	54,72	200	3000	59,4	113,8											
20A(C)22X016H...	22	31,68	52,80	180	2500	61,9	118,8											
20A(C)25X016H...	25	36,00	60,00	160	2500	64,3	123,7											
20A(C)28X016H...	28	40,32	67,20	130	2500	66,8	128,5							M27x2	G1	G1	M20x1,5	G3/4
20A(C)32X016H...	32	46,08	61,44	120	2000	70	134,8											
20A(C)36X016H...	36	51,84	69,12	100	2000	73,2	141,4											