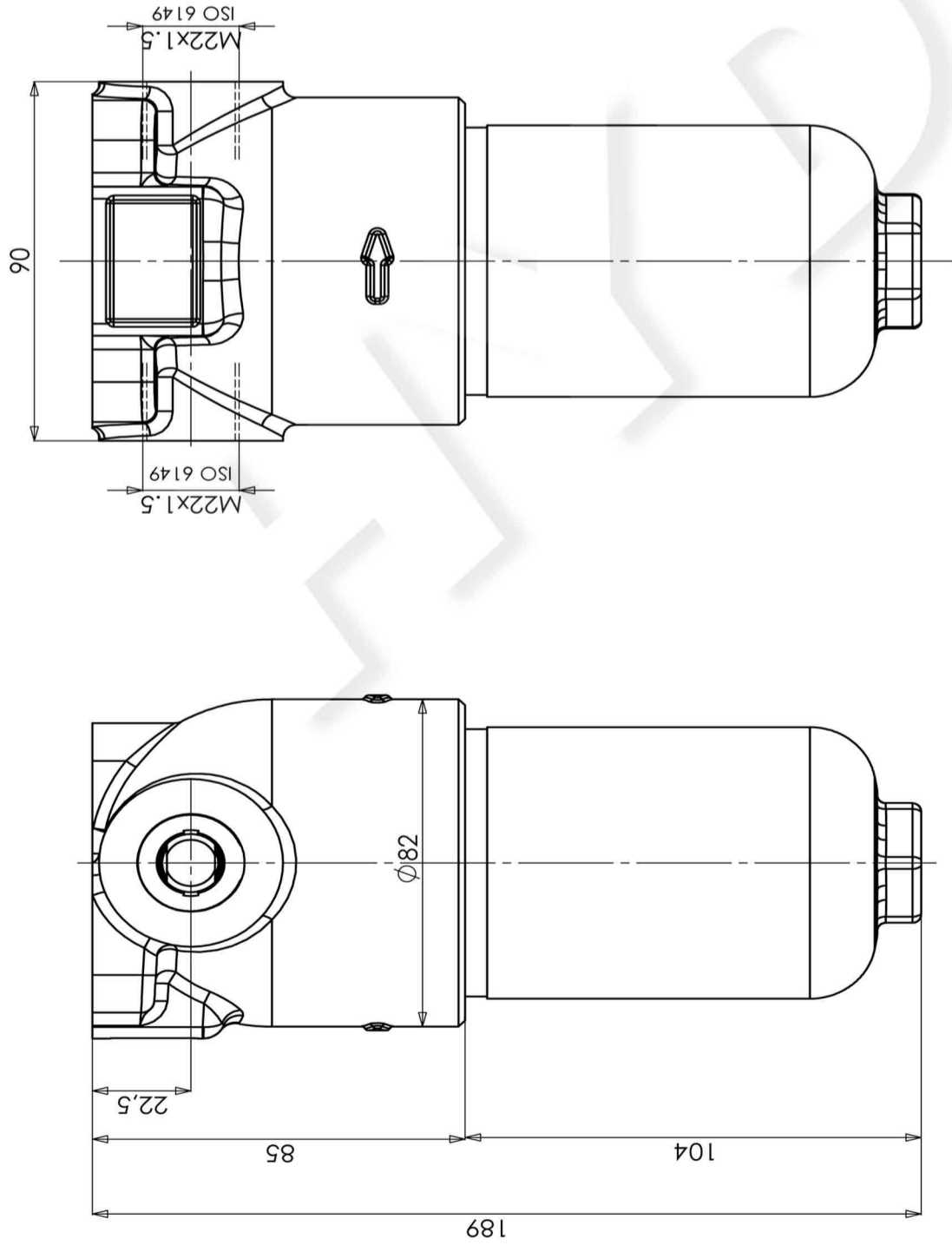
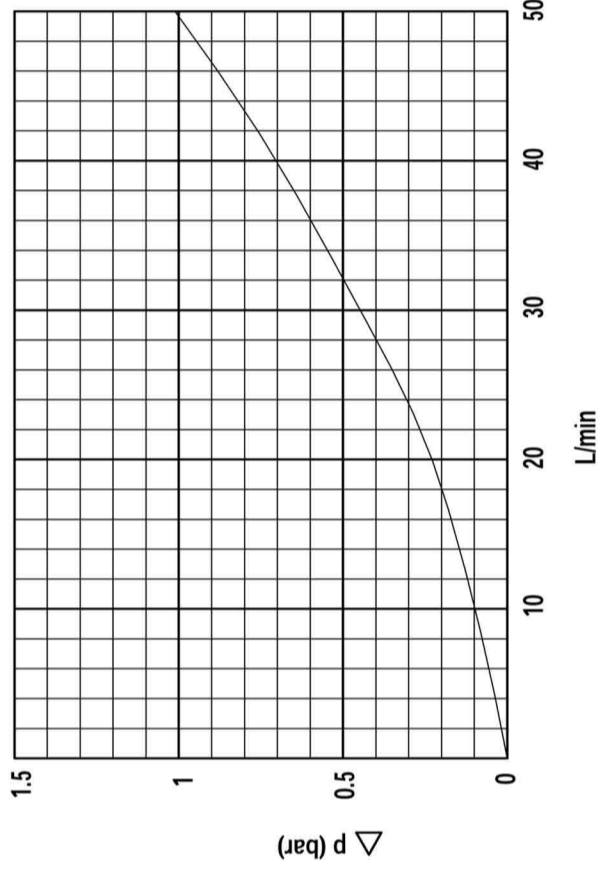


Part number:

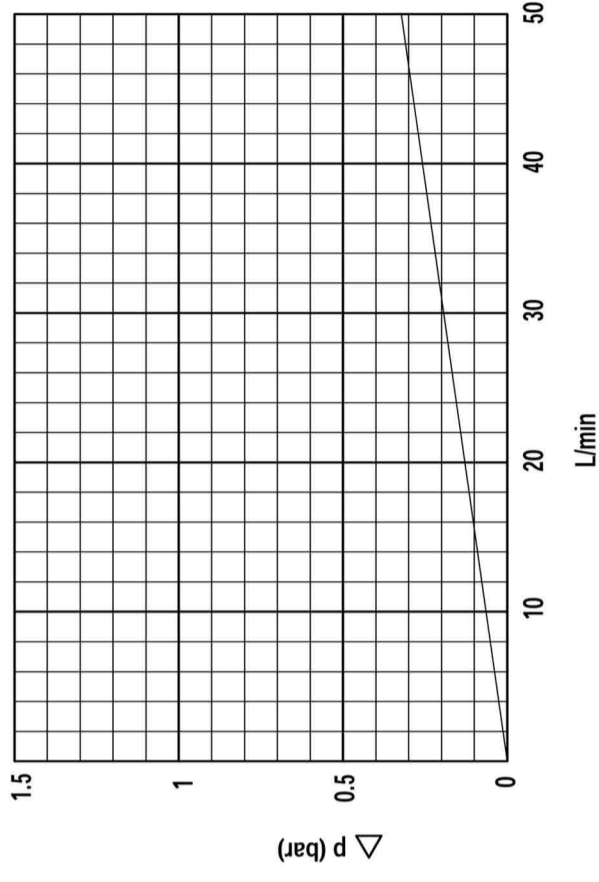
Questo disegno è di proprietà della PLANET FILTERS S.p.A. che tutela i propri diritti e lemmine di legge/This drawing is under property of PLANET FILTERS S.p.A. which protects its own rights by the law



PERDITA DI CARICO NEL CORPO FILTRO
HOUSING PRESSURE DROP



PERDITA DI CARICO NELL'ELEMENTO FILTRANTE
ELEMENT PRESSURE DROP



LE PROVE SONO STATE ESEGUITE CON OLIO AVENTE VISCOSITÀ DI 30 CST E DENSITÀ < 0,9 Kg/dm³
THE REFERENCE FLUID HAS A KINEMATIC VISCOSITY OF 30 CST AND A DENSITY < 0,9 Kg/dm³

TECHNICAL DATA.

MATERIALS

- Head: Cast iron (phosphatized)
- Bowl: Steel (phosphatized)
- Gasket: NBR

FILTER ELEMENT CHARACTERISTIC

- Oil Flow: From external to internal
- Filter Media: Fiber 16 µm (C) ≥ 1000 ISO 16889
- Collapse Pressure: Min. Δp 21 bar (2.1 MPa)

PRESSURE

- Working Pressure: 31,5 bar (3.15 MPa) ISO 4548-6
- Test Pressure: 630 bar (63 MPa) ISO 4548-6
- Burst Pressure: 950 bar (95 MPa) ISO 4548-6

TEMPERATURE (ISO 2943)

- Working Temperature: From -25 °C to +110 °C

FLOW RATE (ISO 3968)

- See diagrams

VALVES (ISO 3968)

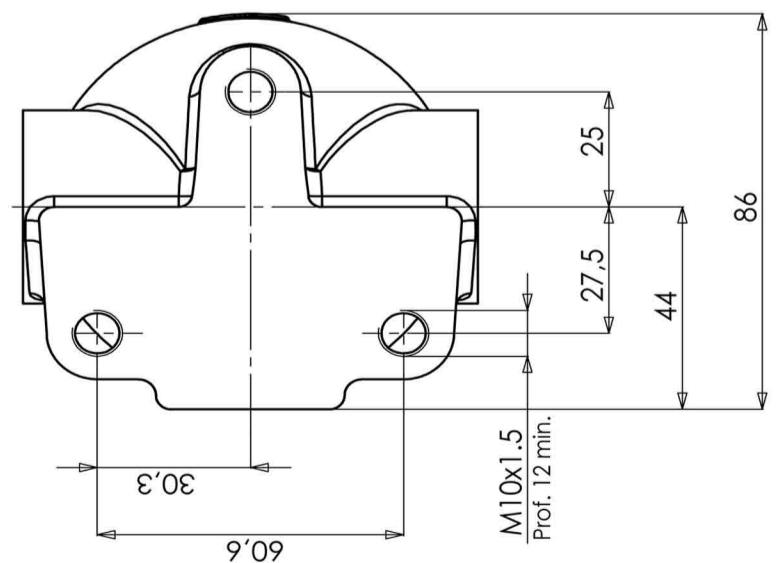
- BY-PASS / Opening Pressure: 3,4 bar ±10%

COMPATIBILITY (ISO 2943)

- Full with fluids: HH-HL-HM-HV-HTG (according to ISO 6743/4)

**CODICE FILTRO COMPLETO: XTT301FS1DM300X
COMPLETE FILTER CODE**

**CODICE ELEMENTO FILTRANTE RICAMBIO: CCH301FS1
FILTER ELEMENT SPARE PART NUMBER**



Rev.	Descrizione/Description	Data/Date	App.
XTT	(Produttore/Product)		
(Materiale/Material)	(Superficie/Surface)		
	Design: 05-11-05 Stamp: 05-11-05 Appr: 05-11-05	Nome/By: Uniquilux Firma: B. E.	
	Tolleranze generali ISO 2768 M	Originale (Denominazione/Name) A2	
	Scala 1:1	N° Design/Part N°	
	Disegnato da: Disegnato da:	Scale	
	Verificato da: Verificato da:	Scale	
	Approvato da: Approvato da:	Scale	
	Revisione	Rev.	1/1