

Part number:

029-10039

HYDROMA

HYDRAULICKÉ SYSTÉMY

**HIDROMA
SISTEMS**

UKŁADY HYDRAULICZNE

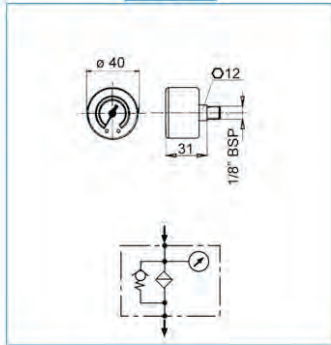
HYDROMA

ГИДРАВЛИЧЕСКИЕ СИСТЕМЫ

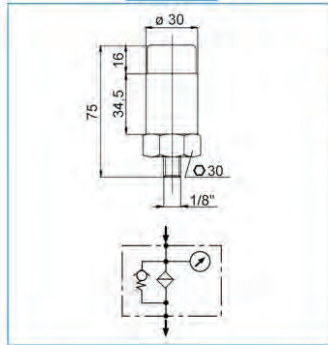
**CLOGGING INDICATORS
VERSCHMUTZUNGSANZEIGEN**

**INDICATEUR DE COLMATAGE
INDICATORI DI INTASAMENTO**

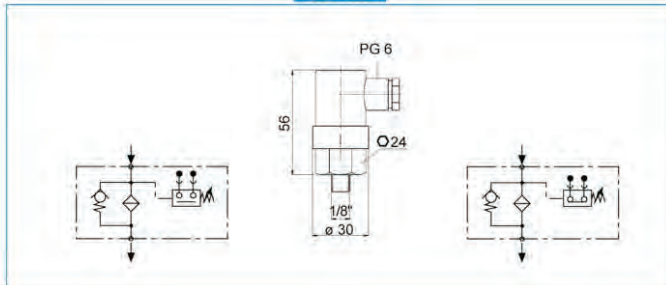
30



R8

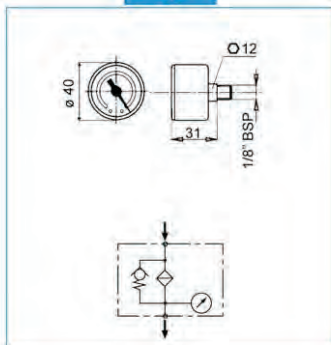


80&81

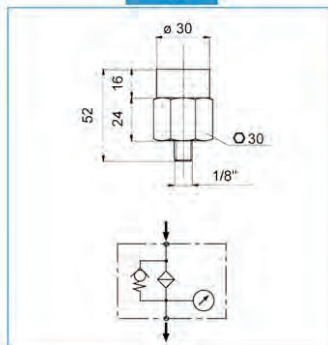


| Series Série Serie | Setting Einstellung Réglage Taratura | Type Typ Type Tipo |
|---|---|---|
| Return line - Rücklaufleitung - Retour - Ritorno | | |
| 30 | 0 ÷ 6 bar (0 ÷ 600 kPa) | Pressure gauge Manometer Manomètre Manometro |
| R8 | 1,5 bar (150 kPa) | Visual pressure indicator Optisch Differenzdruckanzeige Visuel pressostat Pressostato visivo |
| 80 | 1,5 bar (150 kPa) | Pressure switch N.O. Druckschalter N.O. Pressostat N.O. Pressostato N.A. (Max 220V / 1A) |
| 81 | 1,5 bar (150 kPa) | Pressure switch N.C. Druckschalter N.C. Pressostat N.F. Pressostato N.C. (Max 220V / 1A) |

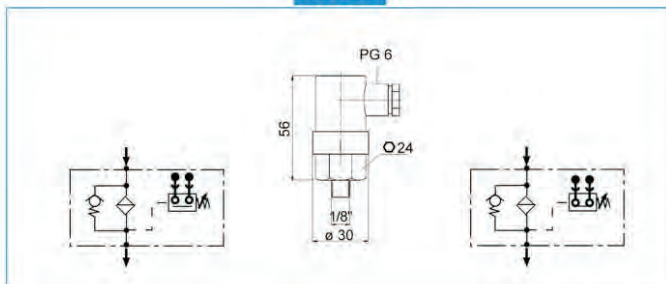
10



S8



90&92



| Series Série Serie | Setting Einstellung Réglage Taratura | Type Typ Type Tipo |
|--|---|--|
| Suction line - Saugleitung - Aspiration - Aspirazione | | |
| 10 | 0 ÷ 1 bar (0 ÷ 100 kPa) | Vacuum gauge Vakuummeter Vacuomètre Vuotometro |
| S8 | 0,25 bar (25 kPa) | Visual vacuum indicator Optisch Visuel vacuostat Vacuostato visivo |
| 90 | 0,2 bar (20 kPa) | Vacuum switch N.O. Vakuumschalter N.O. Interrupteur à vide N.O. Vuotostato N.A. (Max 220V / 1A) |
| 92 | 0,2 bar (20 kPa) | Vacuum switch N.C. Vakuumschalter N.C. Interrupteur à vide N.F. Vuotostato N.C. (Max 220V / 4A) |