

Part number:

029-10004

HYDROMA

HYDRAULICKÉ SYSTÉMY

**HIDROMA
SISTEMS**

UKŁADY HYDRAULICZNE

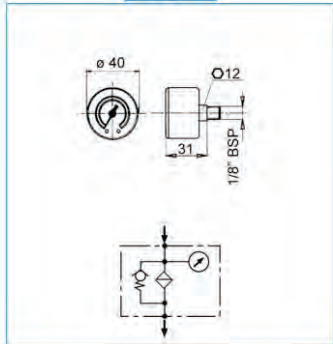
HYDROMA

ГИДРАВЛИЧЕСКИЕ СИСТЕМЫ

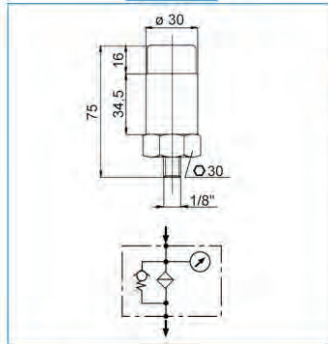
**CLOGGING INDICATORS
VERSCHMUTZUNGSANZEIGEN**

**INDICATEUR DE COLMATAGE
INDICATORI DI INTASAMENTO**

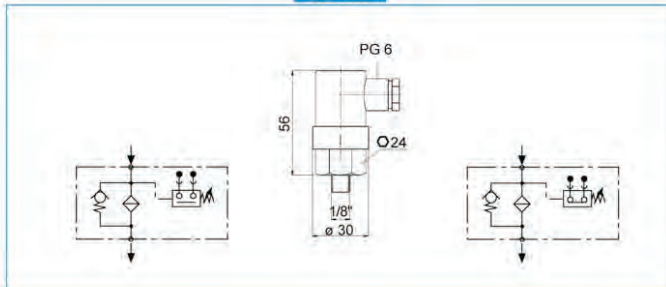
30



R8

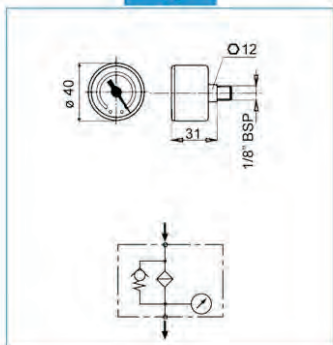


80&81

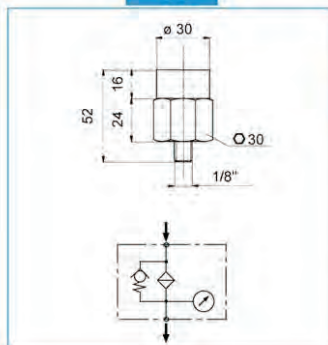


Series Série Serie	Setting Einstellung Réglage Taratura	Type Typ Type Tipo
Return line - Rücklaufleitung - Retour - Ritorno		
30	0 ÷ 6 bar (0 ÷ 600 kPa)	Pressure gauge Manometer Manomètre Manometro
R8	1,5 bar (150 kPa)	Visual pressure indicator Optisch Differenzdruckanzeige Visuel pressostat Pressostato visivo
80	1,5 bar (150 kPa)	Pressure switch N.O. Druckschalter N.O. Pressostat N.O. Pressostato N.A. (Max 220V / 1A)
81	1,5 bar (150 kPa)	Pressure switch N.C. Druckschalter N.C. Pressostat N.F. Pressostato N.C. (Max 220V / 1A)

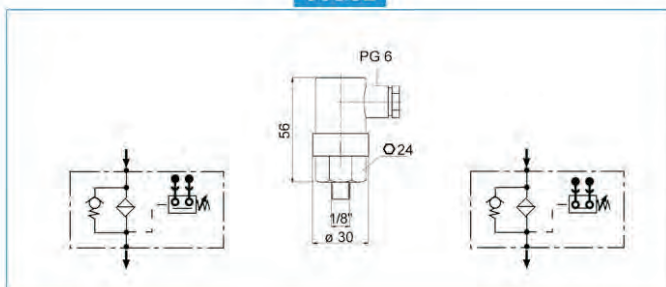
10



S8



90&92



Series Série Serie	Setting Einstellung Réglage Taratura	Type Typ Type Tipo
Suction line - Saugleitung - Aspiration - Aspirazione		
10	0-1 bar (0-100 kPa)	Vacuum gauge Vakuummeter Vacuomètre Vuotometro
S8	0,25 bar (25 kPa)	Visual vacuum indicator Optisch Visuel vacuostat Vacuostato visivo
90	0,2 bar (20 kPa)	Vacuum switch N.O. Vakuumschalter N.O. Interrupteur à vide N.O. Vuotostato N.A. (Max 220V / 1A)
92	0,2 bar (20 kPa)	Vacuum switch N.C. Vakuumschalter N.C. Interrupteur à vide N.F. Vuotostato N.C. (Max 220V / 4A)