

Part number:

HYDROMA

HYDRAULICKÉ SYSTÉMY

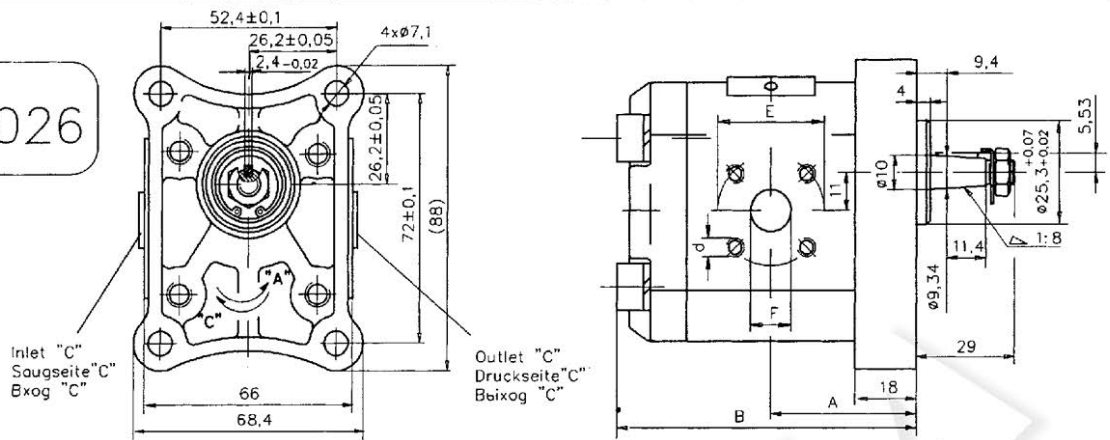
**HIDROMA
SISTEMS**

UKŁADY HYDRAULICZNE

HYDROMA

ГИДРАВЛИЧЕСКИЕ СИСТЕМЫ

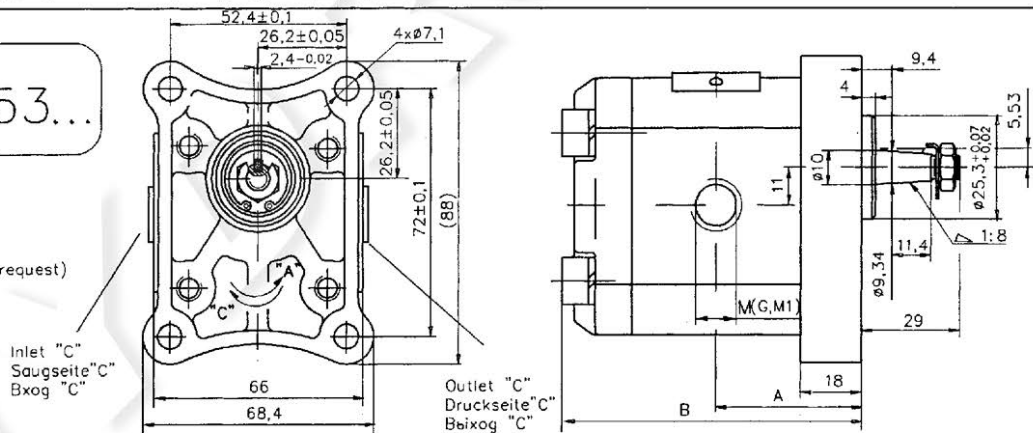
10^A_C...X026



Type Typ Typ	Displacement Foerdervolumen Рабочий объем	Dimensions Abmessungen Размеры											
		A	B	Inlet Saugseite Вхог					Outlet Druckseite Выхог				
				E	d	F	M	G	E	d	F	M	G
	cm ³	mm											
10A(C)1X026	1	39,1	81,0	30	M6	12	M16x1,5	3/8"	30	M6	12	M16x1,5	3/8"
10A(C)1,25X026	1,25	39,5	82,0	30	M6	12	M16x1,5	3/8"	30	M6	12	M16x1,5	3/8"
10A(C)1,6X026	1,6	40,3	83,6	30	M6	12	M16x1,5	3/8"	30	M6	12	M16x1,5	3/8"
10A(C)2X026	2	41,1	85,2	30	M6	12	M16x1,5	3/8"	30	M6	12	M16x1,5	3/8"
10A(C)2,5X026	2,5	42,1	87,2	30	M6	12	M16x1,5	3/8"	30	M6	12	M16x1,5	3/8"
10A(C)3,15X026	3,15	43,5	89,8	30	M6	12	M20x1,5	1/2"	30	M6	12	M16x1,5	3/8"
10A(C)3,65X026	3,65	44,4	91,9	30	M6	12	M20x1,5	1/2"	30	M6	12	M16x1,5	3/8"
10A(C)4,2X026	4,2	45,5	94,1	30	M6	12	M20x1,5	1/2"	30	M6	12	M16x1,5	3/8"
10A(C)5X026	5	47,1	97,2	30	M6	12	M20x1,5	1/2"	30	M6	12	M16x1,5	3/8"
10A(C)5,7X026	5,7	48,5	100,1	30	M6	12	M20x1,5	1/2"	30	M6	12	M16x1,5	3/8"
10A(C)6,1X026	6,1	49,4	101,8	30	M6	12	M20x1,5	1/2"	30	M6	12	M16x1,5	3/8"

10^A_C...X053...

- metric thread
G - GAS thread
M1 - metric thread (on request)



Type Typ Typ	Displacement Foerdervolumen Рабочий объем	Dimensions Abmessungen Размеры												
		A	B	Inlet Saugseite Вхог					Outlet Druckseite Выхог					
				E	d	M1	M	G	E	d	M1	M	G	
	cm ³	mm												
10A(C)1X053...	1	39,1	81,0				M16x1,5	3/8"				M16x1,5	3/8"	
10A(C)1,25X053...	1,25	39,5	82,0				M16x1,5	3/8"				M16x1,5	3/8"	
10A(C)1,6X053...	1,6	40,3	83,6				M16x1,5	3/8"				M16x1,5	3/8"	
10A(C)2X053...	2	41,1	85,2				M16x1,5	3/8"				M16x1,5	3/8"	
10A(C)2,5X053...	2,5	42,1	87,2				M16x1,5	3/8"				M16x1,5	3/8"	
10A(X)3,15X053...	3,15	43,5	89,8				M20x1,5	1/2"				M16x1,5	3/8"	
10A(C)3,65X053...	3,65	44,4	91,9				M20x1,5	1/2"				M16x1,5	3/8"	
10A(C)4,2X053...	4,2	45,5	94,1				M20x1,5	1/2"				M16x1,5	3/8"	
10A(C)5X053...	5	47,1	97,2				M20x1,5	1/2"				M16x1,5	3/8"	
10A(C)5,7X053...	5,7	48,5	100,1				M20x1,5	1/2"				M16x1,5	3/8"	
10A(C)6,1X053...	6,1	49,4	101,8				M22x1,5	M20x1,5	1/2"			M18x1,5	M16x1,5	3/8"