

Part number:

**055-10061**

**HYDROMA**

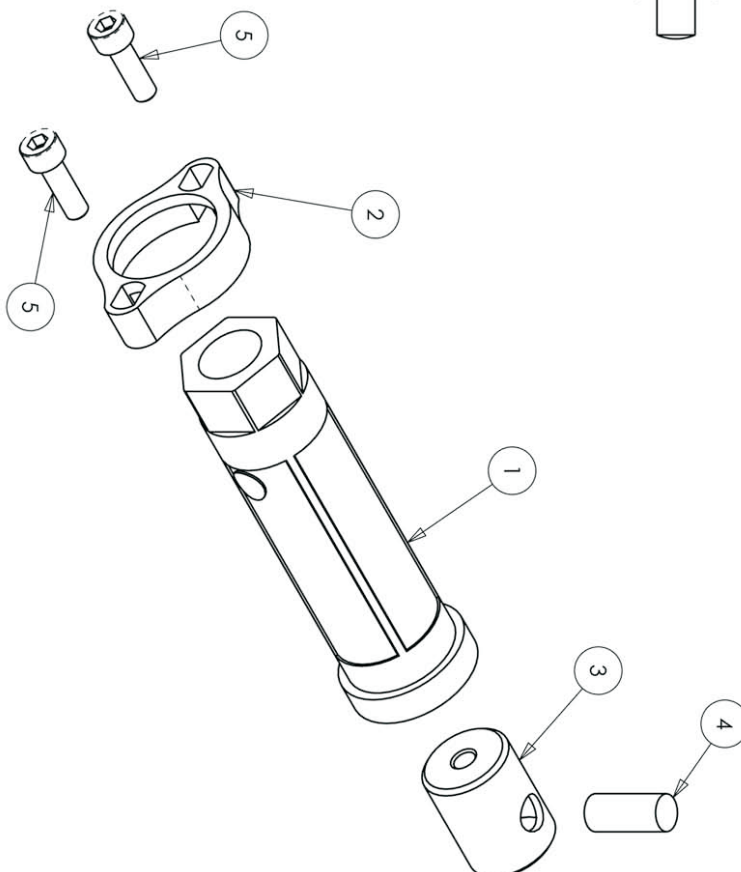
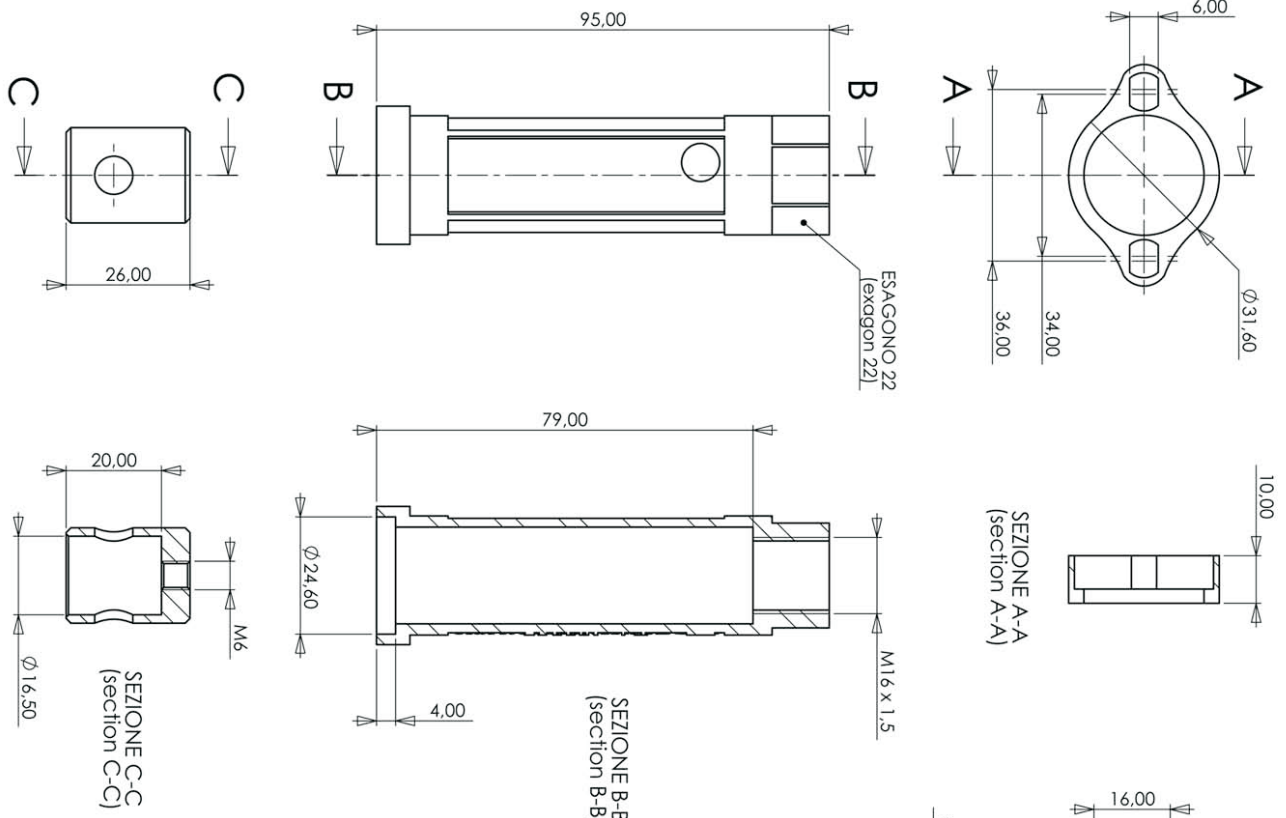
HYDRAULICKÉ SYSTÉMY

**HIDROMA**  
SISTEMS

UKŁADY HYDRAULICZNE

**HYDROMA**

ГИДРАВЛИЧЕСКИЕ СИСТЕМЫ



Art. n°	Q.tà/Q.ty	Num. parte/Part number	Descrizione/Description	Materiale/Material
1	1	493357	canotto/sleeve	alluminio/aluminium
2	1	493358	flangia/flange	alluminio/aluminium
3	1	492196	bussola/bush	alupro
4	1	492065	spina/pin	alupro
5	2	709003	vite T.C.E.I. M5x16/screw	acciaio/steel

MODIFICA	DATA	FORMA UFF. TECN.	FORMA CONTR. QUAL.	FORMA	DESCRIZIONE DELLA MODIFICA
DESCRIZIONE KIT DISTRIBUTORE PER HC-M45			DESCRIZIONE KIT DISTRIBUTORE PER HC-M45		
ORGANISMO CONTROLLO APPROVATO NOMINAZIONE TORNAIO TORNAIO	CLIENTE RAPPRESENTAZIONE COMMERCIALE QUANTITÀ		SCALATI PRODUZIONE LIBROFA		NUMERO DI PRODOTTORE IP-212088